

HSA PV 1000 M

- Ograniczniki impulsowe i przepięciowe typu T2 do instalacji fotowoltaicznych (PV) w połączeniu U lub Y.
- Zaletą połączenia Y nad U jest rezystancja z uziemieniem przewodów roboczych oraz zerowy prąd rezidualny (wyładowczy) przez przewód PE.
- Poszczególne sekcje warystorowe podłączone między zaciskami L+, L- i PE posiadają wewnętrzne odłączniki aktywowane przy usterce (przeegraniu) warystorów i są w stanie przerwać prąd DC.
- Specjalna konstrukcja odłącznika wewnętrznego umożliwia montaż bez wcześniejszego zabezpieczenia.
- Są one instalowane w systemach PV bez zewnętrznego LPS lub z zewnętrznym LPS, gdzie jest zachowana dostateczna odległość "s".
- Są one odpowiednie dla wszystkich poziomów LPL.
- Zapewniają wyrównywanie potencjałów dodatnich i ujemnych magistrali komunikacyjnych systemów PV oraz likwidację przepięć przejściowych powstających przy wyładowaniach atmosferycznych lub procesach łączeniowych.
- Oznaczenie **M** oznacza wersję z konstrukcją z wymiennym modułem.
- Oznaczenie **S** określa wersję ze zdalną sygnalizacją.

Type		HSA PV 1000 M
Klasyfikacja zgodnie z EN 61643-11:2012 and EN 61643-31:2019		T2
Odpowiednie dla sieci		DC
Rodzaj systemu PV		Nieuziemia
Typ połączenia SPD		Y
Najwyższe ciągłe napięcie robocze (+/-)	U_{CPV}	1 000 V DC
Najwyższe ciągłe napięcie robocze (\pm /PE)	U_{CPV}	1 000 V DC
Maks. napięcie generatora PV $U_{OCSTC} \leq U_{CPV} / 1,2$	U_{OCSTC}	830 V
Oporność zwarciova	I_{SCPV}	10 kA
Całkowity prąd udarowy (8/20) $\pm \rightarrow$ PE	I_{Total}	40 kA
Maksymalny prąd wyładowczy (8/20)	I_{max}	40 kA
Znamionowy prąd wyładowczy dla testu klasy II (8/20)	I_n	20 kA
Napięciowy poziom ochrony przy I_n (+/-)	U_p	< 3,8 kV
Napięciowy poziom ochrony przy I_n (\pm /PE)	U_p	< 2,6 kV
Czas reakcji (+/-)	t_A	< 25 ns
Czas reakcji (\pm /PE)	t_A	< 100 ns
Materiał obudowy		Polyamid PA6, UL94 V-0
Stopień ochrony obudowy		IP20
Temperatura pracy	θ	-40 ÷ 70 °C
Zakres wilgotności	RH	5 ÷ 95 %
Minimalny przekrój przewodów przyłączeniowych wg IEC 61643-32:2017 (nie dotyczy okablowania "V") dla T2	S	2,5 mm ² (L+, L-) 6 mm ² (PE)
Przekrój przewodów (druć)		2,5 ÷ 35 mm ²
Przekrój przewodów (linka)		2,5 ÷ 25 mm ²
Moment dokręcania		4 Nm
Sposób montażu		Na szynę DIN 35 mm
Szerokość modułowa		3 TE

Type		HSA PV 1000 M
Pozycja robocza		Dowlolny
Środowisko lokowania produktu		Wewnętrzna
Tryb awarii SPD		OCFM
Sygnalizacja lokalna		Optyczny
Znaczenie sygnalizacji lokalnej		OK – cel zielony FAILURE – czerwona tarcza
Zdalna sygnalizacja		No
Konstrukcja wymienna		Yes
Numer katalogowy modułu wymiany warystora		27 246
Numer katalogowy modułu zamiennego piorunochronu		30 067
Trwałość		> 100 000 h
Zaprojektowany zgodnie ze standardami		
Wymagania i metody badań dla SPD instalacji fotowoltaicznych		IEC 61643-31:2018
Bezpieczeństwo palności materiałów z tworzyw sztucznych		UL 94
Jest zainstalowany zgodnie ze standardami		
Ochrona odgromowa		IEC 62305:2010
Zasady doboru i zastosowania – SPD podłączone do instalacji fotowoltaicznych.		IEC 61643-32:2017
Zasady doboru i zastosowania – SPD podłączone do instalacji fotowoltaicznych		CLC/TS 51643-32:2020
Instalacje elektryczne niskiego napięcia – Fotowoltaiczne (PV) układy zasilania		HD 60364-7-712:2016
Zamawianie, opakowanie i dodatkowe dane		
Masa	m	404 g
Masa (łącznie z opakowaniem)	m	423 g
Wymiary opakowania (wys. x szer. x gł.)		60 x 111 x 87 mm
Wielkość opakowania	V	0,58 dm ³
Grupa ETIM		EG000021
Klasa ETIM		EC000941
Nomenklatura celna		85363010
Kod kreskowy (EAN)		8590681172117
Numer katalogu		27 236

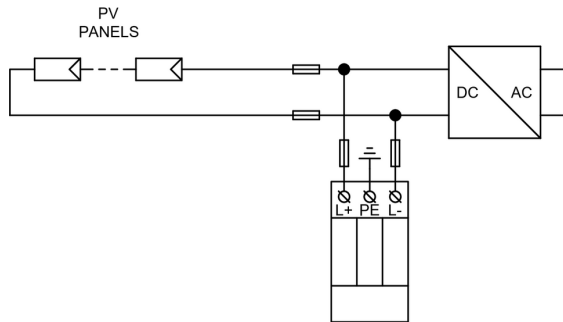


The link in the QR code leads to the online presentation of the **HSA PV 1000 M**. There, in addition to the always up-to-date data sheet, you will also find all diagrams and drawings, declarations of conformity, or 2D or 3D models and other necessary materials. For more information, visit www.hakel.com



8590681172117

Schemat okablowania aplikacji (instalacja)



Schemat okablowania wewnętrznego

